

УДК 631.363.27

UDC 631.363.27

4.3.1. Технологии, машины и оборудование для агропромышленного комплекса (технические науки, сельскохозяйственные науки)

4.3.1. Technologies, machinery and equipment for the agro-industrial complex (technical sciences, agricultural sciences)

**ТЕОРЕТИЧЕСКИЕ ИССЛЕДОВАНИЯ
ПРОЦЕССА ПРИГОТОВЛЕНИЯ
ВЫСОКОБЕЛКОВЫХ СОЕВЫХ КОРМОВ
ДЛЯ СЕЛЬСКОХОЗЯЙСТВЕННЫХ
ЖИВОТНЫХ И ПТИЦЫ**

**THEORETICAL STUDIES OF THE PROCESS
OF PREPARATION OF HIGH-PROTEIN SOY
FEEDS FOR FARM ANIMALS AND POULTRY**

Класнер Георгий Георгиевич
кандидат технических наук, доцент
egor.klasner.91@mail.ru

Klasner Georgy Georgievich
candidate of technical sciences, associate professor
egor.klasner.91@mail.ru

Кузнецов Владимир Иванович
кандидат технических наук, доцент

Kuznetsov Vladimir Ivanovich
candidate of technical sciences, associate professor

Жигайлов Федор Юрьевич
студент
3fedor_zhigaylov_sr_3@mail.ru
ФГБОУ ВО «Кубанский ГАУ им. И.Т. Трубилина»,
Краснодар, Россия

Zhigailov Fedor Yurievich
student
3fedor_zhigaylov_sr_3@mail.ru
FSBEI HE «Kuban State Agrarian University named
after I.T. Trubilin», Krasnodar, Russia

В статье дана оценка существующей технологии получения кормов для сельскохозяйственных животных и птицы с высоким содержанием белка из зерна сои, обосновывается нерациональность ее применения на малых фермах и предложена техническая производственная линия, основанная на использовании измельчителя сои. Рассмотрена конструкция и теоретически рассчитаны его рабочие параметры

The article evaluates the existing technology for obtaining feed for farm animals and poultry with a high protein content from soy grain, substantiates the irrationality of its use on small farms and suggests a technological line based on the use of a fundamentally new soybean shredder. The design is considered and the theoretical calculation of its operation parameters is carried out

Ключевые слова: СОЕВОЕ МОЛОКО, ВЫСОКОБЕЛКОВЫЕ КОРМА, ТЕОРИЯ ПРОЦЕССА ИСТИРАНИЯ РАЗБУХШЕГО ЗЕРНА

Keywords: SOY MILK, HIGH-PROTEIN FEEDS, THEORY OF THE PROCESS OF ATTRITION OF SWOLLEN GRAIN

<http://dx.doi.org/10.21515/1990-4665-186-003>

Введение

На основе анализа технологических схем и серийно выпускаемых к ним машин для приготовления жидких высокобелковых кормов с переработкой соевого белка, можно говорить о том, что все они предназначены для применения на крупных животноводческих объектах и кормоцехах, так как, обладают высокой производительностью, а, следовательно, высокими показателями энергетических и металлоемких затрат, применения многотоннажных резервуаров для обеспечения всего производственного цикла. Все это не приемлемо при ведении малого сельскохозяйственного товаропроизводства.

<http://ej.kubagro.ru/2023/02/pdf/03.pdf>

Работы, посвященные изучению процесса измельчения зерна и написанные учеными В.Г. Кобой, С.М. Доценко, А.А. Алиевым, Ю.Б. Курковым, В.В. Самуйло, В.Ю. Фроловым, А.П. Дмитриченко, Б.П. Шуковым, Т.А. Краснощевской, В.В. Петрова, В.С. Линника и др., позволили наметить аналитические аспекты при обосновании технологического процесса измельчения соевого зерна.

Методика исследований. Теоретически описать траекторию движения отдельно взятого замоченного зерна сои при осуществлении производственного процесса приготовления жидкого, высокобелкового корма по средствам измельчающих абразивных дисков.

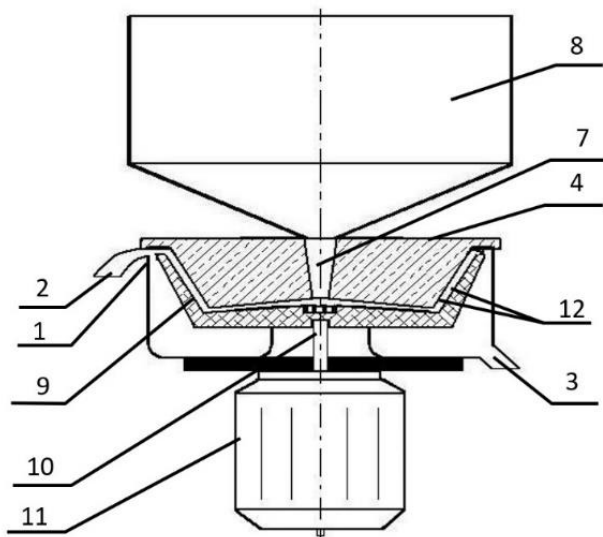


Рисунок 1 – Измельчитель замоченных бобов сои:

1 – корпус, 2 – трубка выводная для окары, 3 – трубка отводящая, 4 – закрепленный истирающий диск, 5 – чистик, 6 – сепаратор, 7 – питающая трубка, 8 – бункер, 9 – вращающийся истирающий диск, 10 – вал, 11 – двигатель, 12 – сквозные каналы для отвода жидкой фракции, 13 – криволинейные риски, 14 – изогнутые радиальные полости.



Рисунок 2 – Сменные вращающиеся истирающие диски



Рисунок 3 – Закрепленный истирающий диск



Рисунок 4 – Экспериментальная установка

Установка для получения белковой суспензии (заявка на интеллектуальную собственность РФ № 2022125758), содержит корпус 1 с трубками 2 выводными готовых компонентов. Внутренняя часть корпуса содержит измельчающее устройство, которое состоит из сепаратора 3 в виде конуса, обеспечивающего требуемую фракционную фильтрацию, вращающийся истирающий диск 4, расположенный на

валу 5 двигателя 6. В устройстве предусмотрен чистик 7 для сепаратора 3 и бункер 8. Дробящее устройство установлено внутри бункера 8 на валу 5 двигателя 6 и имеет шток 9 с радиально направленными пальцами 10 с поперечным прямоугольным сечением и перпендикулярные оси вращения штока. Измельчающее устройство имеет верхний каменный круг 11 с поджимающей пружиной 12 и нижний каменный круг 13, установленные друг над другом, с небольшим зазором. Подвижный абразивный диск 4 расположен на поверхности нижнего жернова 13 и на нем установлена съемная стальная пластина 14 с диаметром меньше диаметра подвижного абразивного диска. Съемная стальная пластина 14 имеет перфорацию в виде рельефных насечек 15 с режущими кромками, расположенных по спирали Архимеда. Направленное движение окары и твердой фракции обеспечивается с помощью чистика 7, расположенного сверху сепаратора 3.

Процесс измельчения и замачивания соевых бобов в дробилке заключается в следующем. Зерна под действием силы тяжести попадают в бункер, затем через подающую трубку подаются на горизонтальный диск, жестко закрепленной верхней частью. Одновременно с подачей бобов в бункер заливается вода. Нижний диск, вращаясь, измельчает зерна, а вода смывает частицы. Одновременно происходит разделение суспензии на фракции. Со временем частицы слипаются, объединяются в более крупные, твердеют и подаются на приготовление ЗЦМ.

От зазора между дисками зависит характер движения зерен. Если он будет большой, то измельчения не будет, аппарат будет работать с низкой продуктивностью, так как, сила трения возникает только от взаимодействия с нижним абразивным диском в плоскости соприкосновения с замоченным зерном сои. Этой силы будет недостаточно, чтобы измельчить его. Зерно движется по кривой

траектории от центра к краю диска с радиусом R . Движение будет сопровождаться увеличением скорости

$$v_i = \omega \rho_i, \quad (1)$$

где ω – угловая скорость вращения диска;

ρ – переменный радиус-вектор для движущегося зерна (причем $r < \rho < R$).

Сила, стремящаяся сдвинуть зерно к краю диска, определяется по формуле

$$C = m\omega^2\rho. \quad (2)$$

Из-за сложного движения зерна относительно закрепленного диска его траектория будет представлять собой многовитковую спираль.

Маленький зазор вызывает значительное увеличение вертикальной нагрузки, превышающей массу зерна, оно сжимается.

Возникновение реакции в нижнем и верхнем дисках обусловлено сопротивлением сжатию. Она определяет величину сил трения между дисками и зерном. Если два диска изготовлены из одного материала и движутся при одинаковых условиях, они будут равны между собой. При этом скорость замоченного зерна будет обладать совокупностью двух скоростей – низкой относительной скоростью перемещения вдоль нижнего подвижного абразивного диска и высокой абсолютной скоростью перемещения относительно статически закрепленного верхнего абразивного диска, а сила трения, образовавшаяся в разных точках в результате взаимодействия зерна с абразивной поверхностью дисков будет направлена противоположно скоростям.

Рассмотрим движение зерна и его частиц по подвижному (горизонтальному) диску, не имеющему засечек.

Частица расположена на диске, вращающемся с постоянной угловой скоростью вблизи вертикальной оси O (рис. 5). Необходимо найти

ее скорость и траекторию. На нее воздействует сила тяжести и сила реакции верхнего диска.

Предположим, что частица вещества массой m (зерно, его части) достигает горизонтальной плоскости, вращающейся с постоянной угловой скоростью, на бесконечно малой скорости.

Если скорость вращения диска незначительна (а точильный камень вращается с низкой скоростью), то частицы начнут вращаться вместе с диском через короткое время. Относительного движения частиц не будет.

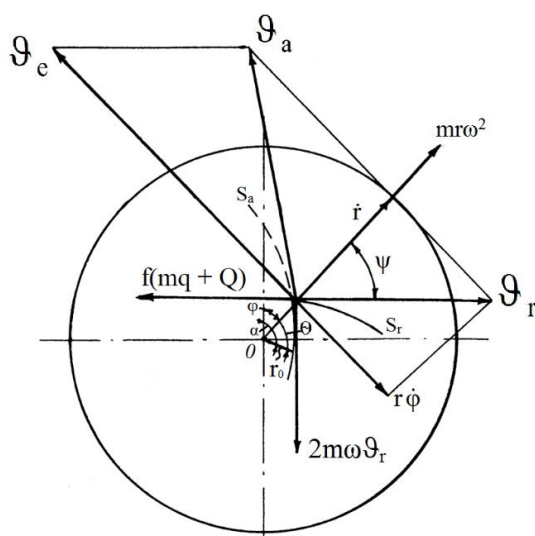


Рисунок 5 – К выводу уравнения движения зерна

Превышение определенного предела скорости вызовет изменение траекторий S_a и S_r в сложном движении частицы.

Абсолютная скорость частицы ϑ_a – это геометрическая сумма переменной скорости ϑ_e и относительной скорости ϑ_r , то есть

$$\vartheta_a = \vartheta_e + \vartheta_r. \tag{3}$$

Обозначая угловое смещение частицы в абсолютном движении через θ , можем определить абсолютную скорость ϑ_a из уравнения для полярных координат, записанному с использованием независимых координат r и θ

$$\vartheta_a^2 = \dot{r}^2 + r^2 \cdot \dot{\theta}^2. \tag{4}$$

С учетом этого для частицы m можно записать уравнение основных сил, у нас будет:

$$T = \frac{m\vartheta_a^2}{2} = \frac{m(r^2 + r^2 \cdot \theta^2)}{2}. \quad (5)$$

Основываясь на предыдущих исследованиях, мы определим приложенные силы в плоскости диска. Действие двух сил направлено по нормали к плоскости диска: сила $J_1 = mq$ и сила давления статичного абразивного диска Q , передающаяся на нижний абразивный диск.

Силы трения $F_{mp} = f(mq + Q)$ приложена в плоскости диска и образована этими силами J_1 и Q .

Чтобы определить обобщенную силу, мы запишем выражение базовой функции, применяемой в возможных направлениях перемещений:

$$\left. \begin{aligned} Q_r \delta r &= [-f(mq + Q)\cos\psi]\delta r \\ Q_r \delta\theta &= P_r \delta\theta = f(mq + Q)\sin\psi \cdot r\delta\theta \end{aligned} \right\}. \quad (6)$$

После ряда преобразований получим дифференциальное уравнение элементарных работ:

$$\frac{d}{dt}(r^2 - \omega^2 r^2) + \frac{d}{dt}r^2\varphi^2 = -2f\left(q + \frac{Q}{m}\right)\vartheta_r. \quad (7)$$

Интегрируем выражение (7) с учетом того, что $\vartheta_r dt = dS_r$

$$\vartheta_r^2 = r^2\omega^2 - 2f\left(q + \frac{Q}{m}\right)S_r + C_1. \quad (8)$$

где C_1 – постоянная интегрирования.

Частицы подаются на диск вертикально, поэтому начальные условия движения будут при $r = r_0$; $S_r = 0$; $\vartheta_r = r\omega$.

Поэтому $C_1 = 0$ и уравнение (8) запишем так

$$\vartheta_r^2 = \sqrt{r^2\omega^2 - 2f\left(q + \frac{Q}{m}\right)S_r}. \quad (9)$$

Выражение (9) позволяет сделать вывод, что значение относительной скорости определяется функциональной зависимостью от параметров r и S_r , зависящих друг от друга.

Архимедова спираль и эвольвента окружности являются возможными траекториями движения частицы относительно диска, соответствующими физическому содержанию задачи.

$$r = r_0 e^{a\varphi} . \tag{10}$$

Данное уравнение представляет собой уравнение логарифмической спирали.

Участок криволинейной дуги равен

$$dS_r = r_0 e^{a\varphi} \sqrt{l + a^2} d\varphi .$$

Длина дуги после интегрирования будет равна

$$S_r = \frac{r}{a} \sqrt{l + a^2} + C_2 , \tag{11}$$

где C_2 – постоянная интегрирования.

После ряда преобразований уравнение (9) примет вид

$$\vartheta_r = \sqrt{r^2 \omega^2 - 2f\left(q + \frac{Q}{m}\right) \frac{\sqrt{l + a^2}}{a} (r - r_0)}$$

или при $C_2 = 0$

$$\vartheta_r = \frac{dS_r}{dt} = \sqrt{l + 2mS_r + mS_r^2} , \tag{12}$$

где $l = 2f\left(q + \frac{Q}{m}\right) \frac{\sqrt{l + a^2}}{a} r_0$; $m = -f\left(q + \frac{Q}{m}\right)$; $n = \frac{a^2 \omega^2}{l + a^2}$.

Из (12) имеем

$$dt = \frac{dS_r}{\sqrt{n} \cdot \sqrt{\frac{l}{n} + \frac{2mS_r}{n} + S_r^2}} = \frac{dS_r}{\sqrt{n} \cdot \sqrt{\frac{l}{n} - \frac{m^2}{n^2} + \frac{m^2}{n^2} + \frac{2mS_r}{n} + S_r^2}} . \tag{13}$$

Обозначим некоторые величины

$$\frac{m^2}{n^2} + \frac{2mS_r}{n} + S_r^2 = \left(\frac{m}{n} + S_r\right)^2 , \tag{14}$$

$$\frac{l}{n} - \frac{m^2}{n^2} = a . \tag{15}$$

С учетом этого запишем уравнение (13)

$$dt = \frac{dS_r}{\sqrt{n} \cdot \sqrt{a + \left(\frac{m}{n} + S_r\right)^2}}. \quad (16)$$

Введя обозначения, проинтегрируем выражение (16)

$$y = \frac{m}{n} + S_r, \quad (17)$$

$$dy = dS_r. \quad (18)$$

Учитывая формулы (17) и (18), запишем уравнение (16)

$$dt = \frac{dy}{\sqrt{n} \cdot \sqrt{a + y^2}}. \quad (19)$$

После интегрирования (19) получим

$$t = \int dt = \frac{l}{\sqrt{n}} \int \frac{dy}{\sqrt{a + y^2}}. \quad (20)$$

Интеграл криволинейной части (20) равен

$$\int \frac{dy}{\sqrt{a + y^2}} = \ln(y + \sqrt{y^2 + a}). \quad (21)$$

Интеграл (20) с учетом (21), (18), (15)

$$t = \frac{l}{\sqrt{n}} \cdot \ln \left[\frac{m}{n} + S_r + \sqrt{\left(\frac{m}{n} + S_r\right)^2 + \left(\frac{l}{n} - \frac{m^2}{n^2}\right)} \right]. \quad (22)$$

Формула (22) после преобразований будет иметь вид

$$t = \frac{l}{\sqrt{n}} \cdot \ln \frac{m + nS_r + \sqrt{n} \cdot \sqrt{l + 2mS_r + nS_r^2}}{n}. \quad (23)$$

Проанализировав формулу (23), можно сделать вывод, что оно связывает время и длину дуги.

Для того, чтобы связать между временем t и расстоянием частицы до центра диска, подставим выражение дуги S_r (11) в (23)

$$t = \frac{l}{\sqrt{n}} \cdot \ln \frac{m + n \frac{r}{a} \sqrt{l + a^2} + \sqrt{n} \cdot \sqrt{l + 2m \frac{n}{a} \sqrt{l + a^2} + n \frac{r^2(l + a^2)}{a^2}}}{n}. \quad (24)$$

Следует отметить, что при использовании уравнений (11), (12), (22) и (23) нужно предварительно задаться значением величины коэффициента $a = l/\operatorname{tg}\psi$.

Выводы

Последнее уравнение устанавливает связь между временем и длиной дуги от центра к периферии, описываемой замоченным зерном сои по абразивной поверхности нижнего, подвижного диска. Разница в скоростях движения и усилиях увеличивается по мере удаления зерна от центра усилия к периферии диска, так как при этом увеличивается окружная, а, следовательно, относительная скорость. Это увеличение скоростей и усилий вызывает в оболочках сложные деформации (сжатия, сдвига, скалывания), следствием которых является разрушение оболочек (и разрушение самого зерна и его частиц) и освобождение находящихся в них ядер.

Благодарности. Исследование проведено при финансовой поддержке Совета по грантам Президента РФ - договор № 075-15-2022-589.

Список литературы

1. В. Ю. Фролов Оптимизация параметров измельчителя замоченного зерна сои / В. Ю. Фролов, Д. П. Сысоев, Г. Г. Класнер. // Сельский механизатор. – 2015. – № 3. – С. 24 – 27.
2. Soybeans in poultry feeding / Горб С.С., Класнер Г.Г. // Уральский научный вестник. – 2016. – Vol. 10. – No 2. – P. 238-239.

References

1. V. Ju. Frolov Optimizacija parametrov izmel'chitelja zamochennogo zerna soi / V. Ju. Frolov, D. P. Sysoev, G. G. Klasner. // Sel'skij mehanizator. – 2015. – № 3. – S. 24 – 27.
2. Soybeans in poultry feeding / Gorb S.S., Klasner G.G. // Ural'skij nauchnyj vestnik. – 2016. – Vol. 10. – No 2. – P. 238-239.